

손끼임 방지

# FINGER GUARD

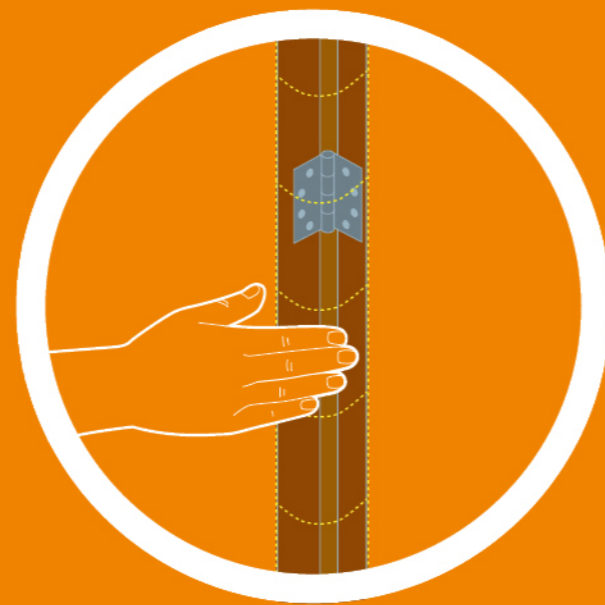
안전은 선택이 아니라, 필수입니다.

동성테크노스는 누구나 사용이 간편하고, 사용 중 다치지 않고 오랫동안 편리하게 사용하는 것이 '진정한 안전'이라고 생각합니다.

이를 위해 국토교통부 실내건축법 개정에 맞춘

Finger Guard 손끼임 방지 제품 등을

연구·개발하고 있습니다.



# FG-104 (접이식)

- 후시공 타입
- 접이식 타입
- 경질재료  
(난연, 무독성)
- 연질재료  
(난연, 무독성)
- 안전재  
(무독성)
- 안정성 테스트
- 내구성 테스트  
(20만회)
- 열람각도  
(100°이상)

CLOSE

OPEN



【 시험성적서 】

## 조립방법

- 1 설치하고자 하는 부위(문틀, 도어)의 이물질이 있는지 확인하고 제거한다.
- 2 본체를 들고 넓은면쪽의 양면 테이프를 제거한다.
- 3 문 끝선에서 5~6mm 간격을 두고 위쪽부터 아래쪽 끝까지 부착한다.  
**주의** 부착 시 부착 부분을 강하게 눌러서 마무리한다.
- 4 도어를 1/3 개방한다.
- 5 본체 좁은쪽의 양면 테이프를 제거한다.
- 6 커버를 밀어서 문틀부 안쪽 끝선에서 7~8mm 간격을 두고 위쪽부터 아래쪽 끝까지 부착한다.  
**주의** 강하게 붙이지 말고 살짝 붙일것.
- 7 문을 닫았다 열었다 하여 사진과 같이 아래위가 부착하는지 확인한다.  
**이상발생시** 뜨는 부위 문틀부 본체를 떼어내어 안쪽 및 바깥쪽으로 조절하여 부착한다.
- 8 이상 없을 시 위쪽부터 아래쪽 끝까지 강하게 눌러서 부착한다.
- 9 그림과 같이 커버를 바깥에서 안쪽으로 걸고 눌러서 결합한다.

## 설치 후 도어의 이상 발생시(목창호) A/S 처리방법

- 1 커버를 그림과 같이 일지드라이버 등 도구를 사용하여 해체를 진행한다.
- 2 커버를 그림과 같이 밀어낸다.
- 3 커버를 잡고 그림과 같이 커버쪽 안쪽 연결부를 위쪽부터 아래 끝까지 절단한다.
- 4 문틀부와 분리된 상태에서 경첩부 수정작업을 진행한다.
- 5 그림과 같이 커버를 바깥에서 안쪽으로 걸고 눌러서 결합한다.

화시연혁

화시소개

화시도어

세라믹

공간을 지감  
난방배관장치

손끼임 방지

인공지능 기반  
스마트 솔루션

도어락

상업용 기타 철물

# FG-106 (후면)



후면  
타입



경질재료  
(난연, 무독성)



연질재료  
(난연, 무독성)



안정재  
(무독성)



안정성  
테스트



내구성 테스트  
(20만회)



각도조절 타입  
(후면문선 유무  
무관사용)

CLOSE

OPEN

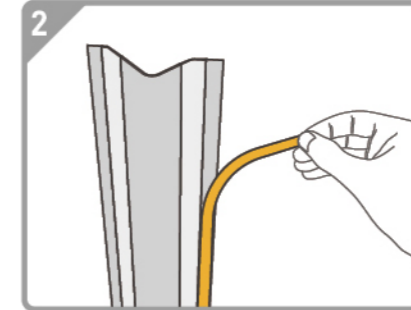


【시험성적서】

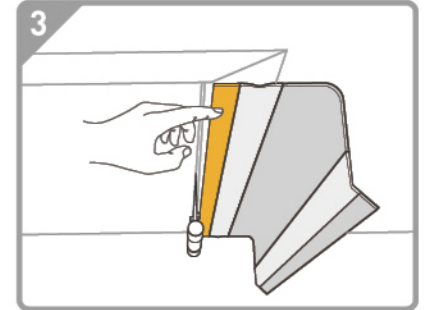
## 조립방법



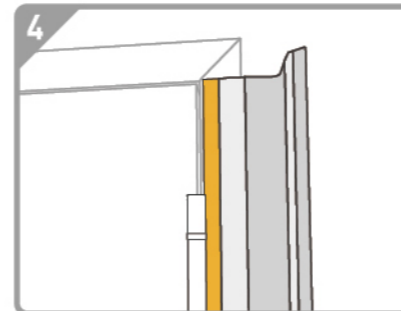
1 설치하고자 하는 부위(문틀, 도어)의 이물질이 있는지 확인하고 제거한다.



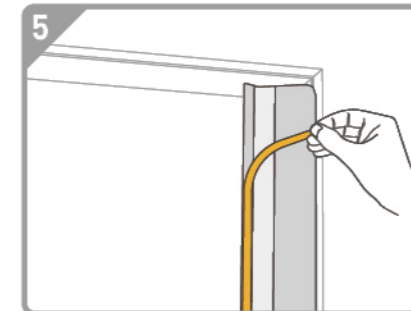
2 본체를 들고 좁은쪽의 양면 테이프를 제거한다.



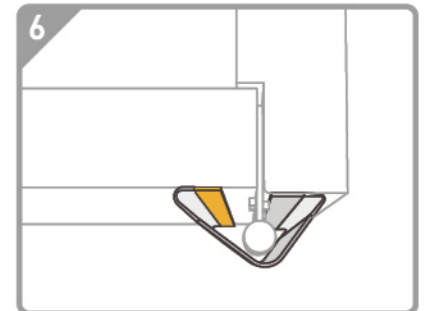
3 문틀쪽 경첩부 끝선에 맞춰 위쪽부터 아래쪽 끝까지 강하게 눌러서 부착한다.



4 도어를 닫힌 상태로 유지한다.



5 본체를 들고 반대편 넓은쪽의 양면테이프를 제거한다.



6 도어쪽 본체의 각도에 맞춰 위쪽부터 아래쪽 끝까지 강하게 눌러서 부착한다. (연질부를 눌러 부착한다.)



# FG-107 (일체형)

## CLOSE



## OPEN



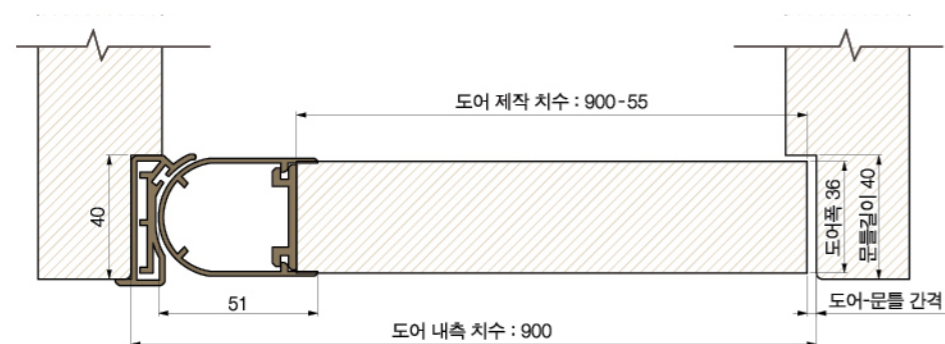
## 작동예



## 특장점

- 선시공 일체형 타입
- 피벗 타입
- 안정성 테스트
- 내구성 테스트 (20만회)
- 빛차단 (모헤어나장)

## 문 제작도

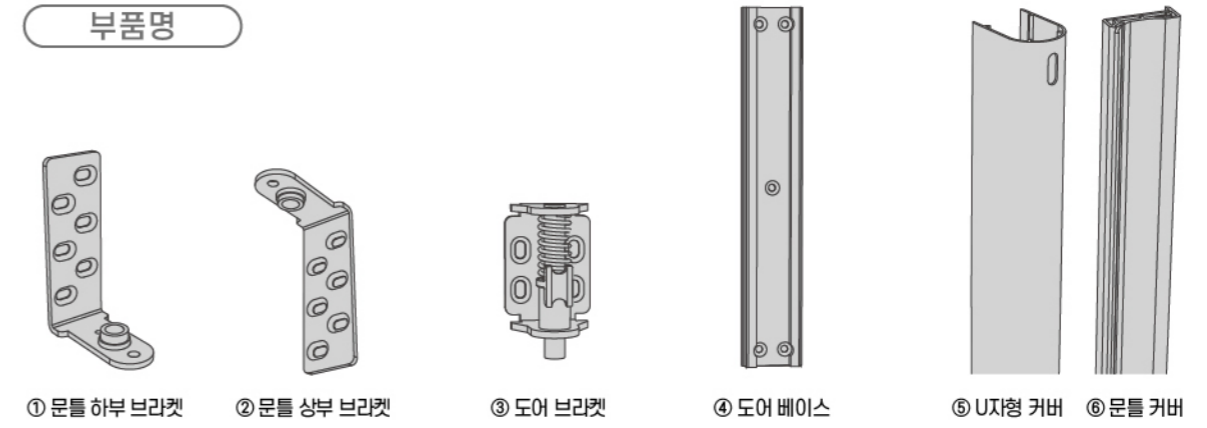


【 시험성적서 】

## 조립방법

- 하부·상부 브라켓 위치 잡기**  
문을 끝선에서 4mm 간격을 두고 하부·상부 브라켓을 나사로 고정합니다.  
**주의) 하부 브라켓 ①은 구멍홀이 깊은 형 상부 브라켓 ②은 구멍홀이 얇은 형**
- 문틀 커버 부착 준비**  
문틀 커버에 붙어있는 양면 테이프 보호 필름을 제거합니다.
- 문틀 커버 부착**  
커버를 문틀에 꼭 눌러 단단하게 붙여줍니다. (먼지가 있다면 먼저 제거해주세요.)
- 상부 측 도어 브라켓 설치**  
도어 상부 끝선에서 12mm 간격을 두고 도어 브라켓 ③을 나사로 고정합니다.
- 하부 측 도어 브라켓 설치**  
도어 하부 끝선에서 4mm 간격을 두고 도어 브라켓 ③을 나사로 고정합니다.
- 도어 베이스 상부 고정**  
도어 상부에 설치한 브라켓 하단으로 5mm 띄우고, 도어 중심에 맞추어 도어 베이스 ④를 고정합니다.
- 도어 베이스 중부 고정**  
도어 중앙부에 도어베이스 ④를 고정합니다.
- 도어 베이스 하부 고정**  
도어 하부에 설치한 브라켓 상단으로 5mm 띄우고, 도어 중심에 맞추어 도어 베이스 ④를 고정합니다.
- U자형 커버 장착**  
U자형커버 ⑤ 구멍 있는 쪽이 위로 향하게 하여, 도어 브라켓과 도어베이스 홈에 맞춰 끼웁니다.
- 도어 끼우기**  
도어를 들어 도어브라켓과 문틀하부 브라켓을 구멍에 맞게 결합 합니다.
- 상부 고정**  
도어가 열린 상태에서 그림과 같이 송곳을 이용하여 도어브라켓 탈부착 고리를 내려 문틀 상부 브라켓 홈에 맞게 결합 합니다.
- 작동 확인**  
도어를 열고 닫아 작동하면서 소음이나 간섭이 있는지 확인합니다.  
**이상발생시) 아래와 같이 피스를 풀어 조절**  
▶ 도어 상하조절 : 도어브라켓 높이조절  
▶ 도어 좌우조절 : 문틀 상·하부 브라켓 좌우 조절

## 부품명



회사연혁  
회사소개  
하드웨어  
세라믹  
공간을 지향  
난방배관장치  
손끼임 방지  
인공지능 기반  
스마트 솔루션